

- 4) насос должен устанавливаться горизонтально, а его вал свободно вращаться;
- 5) погружной эжектор должен быть смонтирован в нижней части водоподъемных труб, там же устанавливается обратный клапан, снабженный фильтром-сеткой для защиты от загрязнений.
- 5) помещение, где устанавливается насос, должно быть хорошо проветриваемо, защищено от мороза и непогоды;
- 7) перед первым запуском насос необходимо заполнить чистой водой через специальное отверстие;
- 8) при опасности замерзания насоса оставшаяся там вода должна сливаться через закрытое пробкой отверстие.

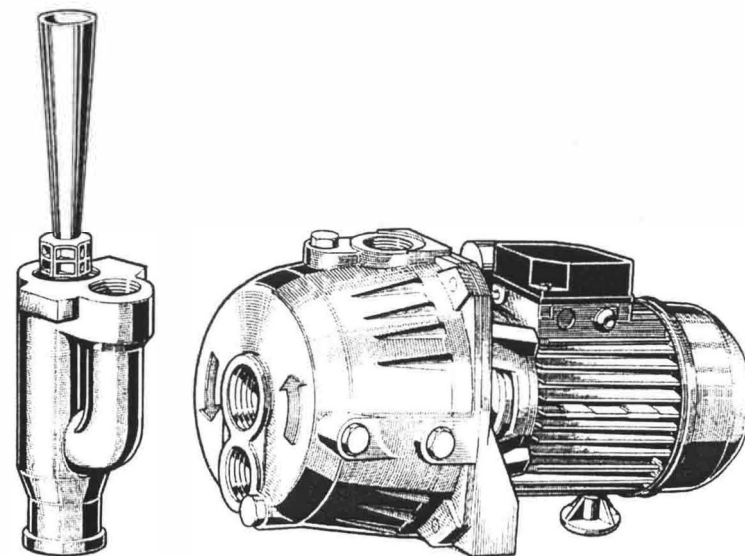
Технические характеристики насосов.

Модель	Мощность, кВт	Ток, А	Вес, кг
АРМ 75	0,8	3,8	16,7
АРМ 100	1,1	4,7	18
АРМ 150	1,74	8	27,2
АРМ 200	2,31	10,2	27,7



Паспорт Руководство по эксплуатации

центробежные насосы с погружным эжектором АРМ



Общие положения.

Неукоснительно соблюдайте все положения настоящего руководства, в особенности меры безопасности. Несоблюдение указаний по технике безопасности может повлечь за собой как опасные последствия для здоровья и жизни человека, так и создать опасность для окружающей среды и оборудования. В частности, несоблюдение требований техники безопасности может вызвать:

отказ важнейших функций оборудования;

недейственность указанных методов по уходу и техническому обслуживанию;

опасную ситуацию для здоровья и жизни персонала вследствие воздействия электрических или механических факторов.

Использование по назначению при условии правильной установки и проведении работ по уходу за насосом обеспечат надежное бесперебойное функционирование как механических, так и электрических частей насоса, что избавит Вас от проблем, возникающих обычно при неправильной эксплуатации изделия.

Не забывайте периодически производить работы по техническому обслуживанию насоса. В случае ненормального функционирования или внешних повреждений, немедленно прекратите эксплуатацию насоса.

Если данное руководство не дало Вам исчерпывающей информации о приобретенном Вами насосе, наш технический персонал всегда готов ответить на интересующие Вас вопросы.

Условия предоставления гарантии.

Все виды работ по ремонту изделия в течении срока действия гарантийных обязательств осуществляются техническим персоналом организации, предоставляющей гарантийные обязательства. В случае несоблюдения этого условия (то есть когда имеет место самостоятельный ремонт изделия), право на гарантийное обслуживание автоматически аннулируется.

Гарантийный срок исчисляется со дня продажи изделия покупателю. Гарантия распространяется на все производственные и конструктивные дефекты.

Данная гарантия не распространяется на повреждения, возникшие в результате несоблюдения правил эксплуатации или инструкций по текущему уходу, нарушения сохранности пломб, самостоятельного ремонта или изменения внутреннего устройства, неправильного подключения насоса, а также повреждения в результате удара или падения.

Организация, предоставляющая гарантийные обязательства, не несет ответственности за ущерб, нанесенный покупателю в результате неправильного монтажа.

Основные конструктивные особенности.

Приобретенный Вами центробежный насос имеет монофазный электродвигатель.

Насос снабжен тепловой защитой, имеет встроенный пусковой конденсатор. Корпус насоса изготовлен из чугуна. Рабочее колесо выполнено из норила.

Укомплектованы выносным эжектором.

Область применения.

Насосы АРМ предназначены для перекачивания чистой воды. Эти насосы не должны использоваться для перекачивания огнеопасных жидкостей, топлива, масел, а также воды, содержащей механические примеси в виде песка, камешков, длинноволокнистых включений и т. п. Насосы АРМ могут применяться в следующих случаях:

подъем и перекачивание воды в бытовых установках (в частности подъем воды с глубины, превышающей 8 м);

автоматическая подача воды при помощи мембранного бака и соответствующей автоматики;

осушение бассейнов и резервуаров;

орошение садов и огородов.

Внимание! Насос никогда не должен работать “в сухую”, то есть без воды.

Монтаж и эксплуатация насоса.

Выполнение электромонтажных работ, установку розетки, подключение к питающей электросети и заземление должен выполнять квалифицированный специалист в строгом соответствии с “Правилами технической эксплуатации электроустановок потребителей”, “Правилами техники безопасности при эксплуатации электроустановок потребителей” и указаниями данного руководства.

Прежде чем приступать к осуществлению работ по монтажу и электрическому подключению насоса, ознакомьтесь с перечисленными ниже пунктами:

- 1) напряжение электросети должно соответствовать номинальному напряжению, указанному на пластине с техническими характеристиками насоса;
- 2) при работе насоса в водоеме не должен находиться ни один человек;
- 3) всасывающие трубы должны иметь диаметр 25 и 32 мм соответственно;

